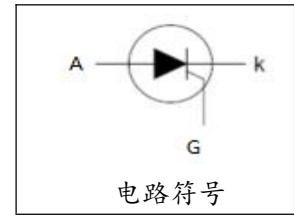


**特点:**

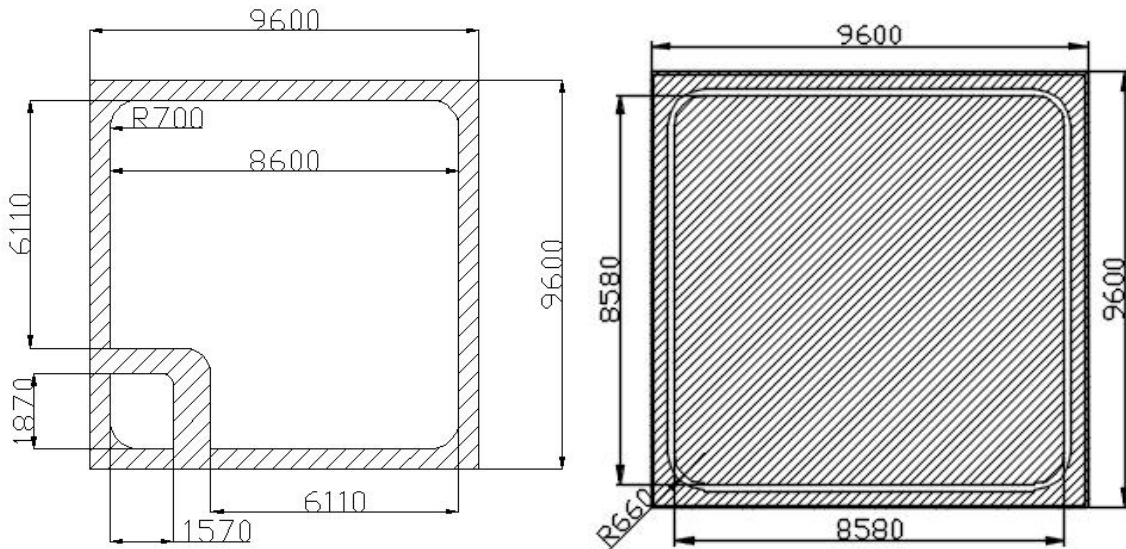
- 阻断电压高 (>1600V)
- 低导通压降; 高通态电流  $I_{TSM}$
- 复合钝化双台面结构芯片, 高温漏电小, 可靠性高



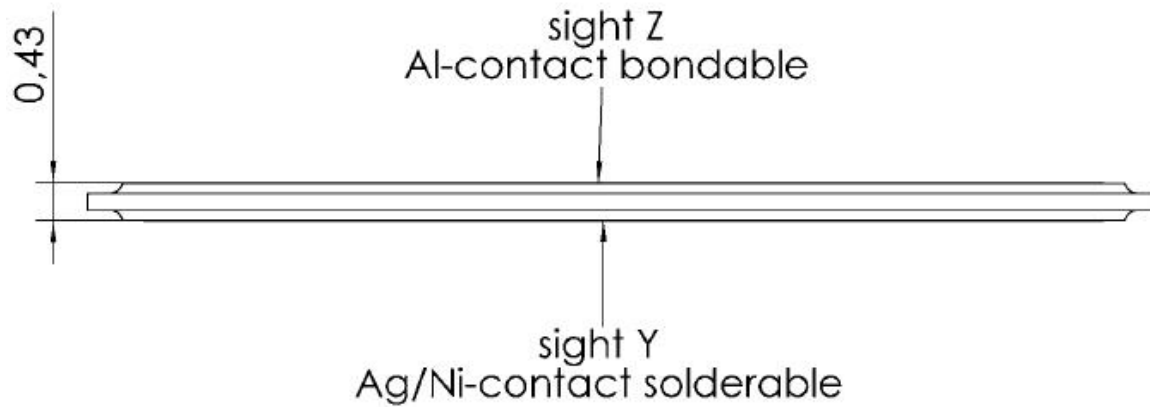
**应用:**

主要应用于各类电力电子模块, 如电焊机模块、固态继电器等。

**外形尺寸图:**



单位: 微米



单位: 毫米

## 极限值

参数	符号	测试条件	最小	典型	最大	单位
正向峰值阻断电压	$V_{DRM}$	$T_j=25^{\circ}C, I_D=0.45mA$			1600	V
反向峰值阻断电压	$V_{RRM}$	$T_j=25^{\circ}C, I_R=0.45mA$				
电压上升率	$dV/dt$	$V_{DM}=67\%V_{DRM(MAX)}, T_j=125^{\circ}C$			1000	V/ $\mu s$
电流上升率	$di/dt$	$I_{TM}=70A, I_G=0.45A, V_D=2/3V_{DRM}$ $dI_G/dt=0.45A/\mu s$ $t_p=200\mu s, f=50Hz$	-		100	A/ $\mu s$
开通时间	$t_{gt}$	$I_G=0.5A, V_D=1/2V_{DRM}$ $dI_G/dt=0.5A/\mu S$	-	-	2	$\mu s$
门极平均功耗	$P_G (AV)$	over any 20ms period	-		1.0	W
平均通态电流	$I_{T(AV)}$	half sine wave, $T_{mb}=100^{\circ}C$			80	A
浪涌电流	$I_{TSM}$	full sine wave, $T_j=25^{\circ}C,$ $t=10ms$			800	A
工作结温	$T_j$		-		125	$^{\circ}C$

## 电特性

参数	符号	测试条件	最小	典型	最大	单位
正向阻断漏电流	$I_{DRM}$	$V_{DM}=V_{DRM(MAX)}, T_j=25^{\circ}C$	-	-	0.1	mA
		$V_{DM}=V_{DRM(MAX)}, T_j=125^{\circ}C$	-	-	4	
反向阻断漏电流	$I_{RRM}$	$V_{RM}=V_{RRM(MAX)}, T_j=25^{\circ}C$	-	-	0.1	mA
		$V_{RM}=V_{RRM(MAX)}, T_j=125^{\circ}C$	-	-	5	
通态压降	$V_{TM}$	$I_{TM}=110A$	-	-	1.6	V
触发电流	$I_{GT(I)}$	$V_{DM}=12V, I_T=0.1A$	10	-	80	mA
	$I_{GT(II)}$		10	-	80	
	$I_{GT(III)}$		10	-	80	
触发电压	$V_{GT}$	$V_{DM}=12V, I_T=0.1A$	-	0.9	1.5	V
维持电流	$I_H$	$V_{DM}=12V, I_{GT}=0.1A$	-		150	mA
擎住电流	$I_L$	$V_{DM}=12V, I_{GT}=0.1A$	-	-	300	mA