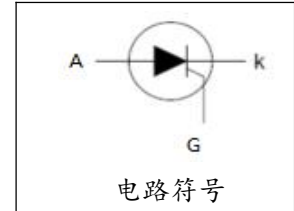


特点:

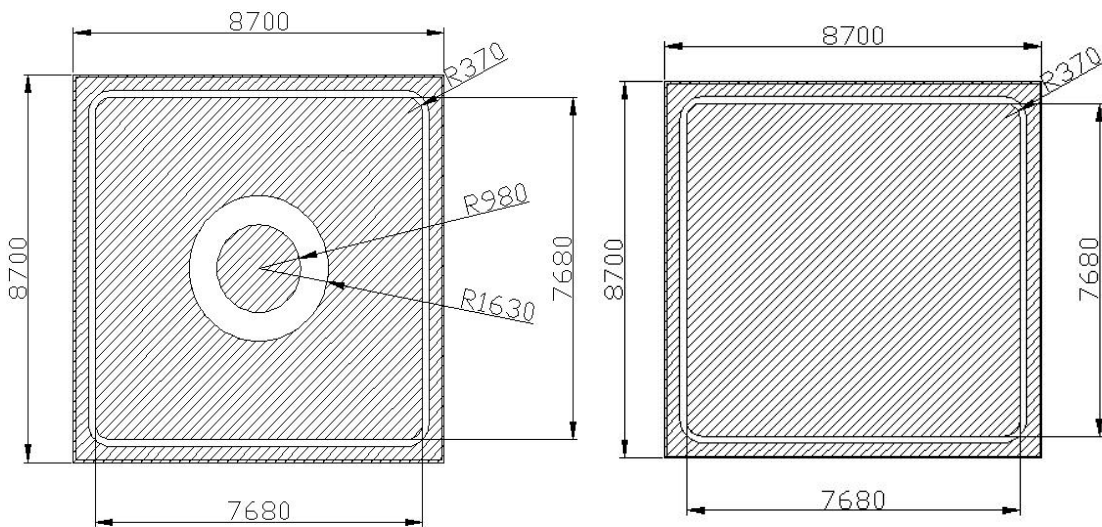
- 阻断电压高 (>1600V)
- 低导通压降; 高通态电流 I_{TSM}
- 复合钝化双台面结构芯片, 高温漏电小, 可靠性高



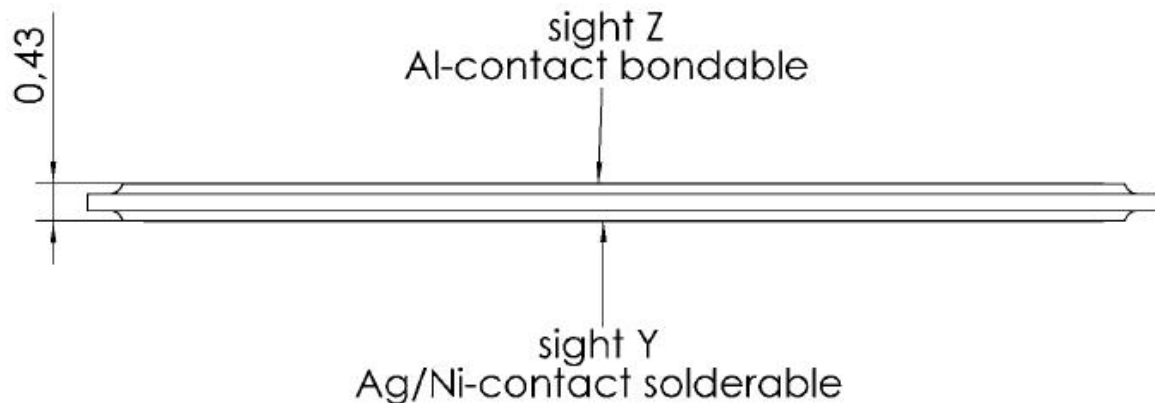
应用:

主要应用于各类电力电子模块, 如 UPS 电源、变频器、无功补偿柜等。

外形尺寸图:



单位: 微米



单位：毫米

极限值

参数	符号	测试条件	最小	典型	最大	单位
正向峰值阻断电压	V_{DRM}	$T_j=25^{\circ}C, I_D=0.45mA$			1600	V
反向峰值阻断电压	V_{RRM}	$T_j=25^{\circ}C, I_R=0.45mA$				
电压上升率	dV/dt	$V_{DM}=67\%V_{DRM(MAX)}, T_j=125^{\circ}C$			1000	V/ μs
电流上升率	di/dt	$I_{TM}=70A, I_G=0.45A, V_D=2/3V_{DRM}$ $dI_G/dt=0.45A/\mu s$ $t_p=200\mu s, f=50Hz$	-		150	A/ μs
开通时间	t_{gt}	$I_G=0.5A, V_D=1/2V_{DRM}$ $dI_G/dt=0.5A/\mu S$	-	-	2	μs
门极平均功耗	$P_G (AV)$	over any 20ms period	-		1.0	W
平均通态电流	$I_{T(AV)}$	half sine wave, $T_{mb}=100^{\circ}C$			55	A
浪涌电流	I_{TSM}	full sine wave, $T_j=25^{\circ}C,$ $t=10ms$			1250	A
工作结温	T_j		-		125	$^{\circ}C$

电特性

参数	符号	测试条件	最小	典型	最大	单位
正向阻断漏电流	I_{DRM}	$V_{DM}=V_{DRM(MAX)}, T_j=25^{\circ}C$	-	-	0.1	mA
		$V_{DM}=V_{DRM(MAX)}, T_j=125^{\circ}C$	-	-	4	
反向阻断漏电流	I_{RRM}	$V_{RM}=V_{RRM(MAX)}, T_j=25^{\circ}C$	-	-	0.1	mA
		$V_{RM}=V_{RRM(MAX)}, T_j=125^{\circ}C$	-	-	4	
通态压降	V_{TM}	$I_{TM}=110A$	-	-	1.8	V
触发电流	I_{GT}	$V_{DM}=12V, I_T=0.1A$	20	50	100	mA
触发电压	V_{GT}	$V_{DM}=12V, I_T=0.1A$	-	0.9	1.5	V
维持电流	I_H	$V_{DM}=12V, I_{GT}=0.1A$	-		200	mA
擎住电流	I_L	$V_{DM}=12V, I_{GT}=0.1A$	-	-	400	mA